

# Modelo de la SERIE TOW-PRO®

ELEVADORES DE PLUMA MONTADOS EN REMOLQUE



## Rendimiento

Altura de la plataforma		
T350	10,5 m	34 pies 5 pulg.
T500J	15,3 m	50 pies 9,5 pulg.
Alcance horizontal		
Alcance de trabajo		
T350	6,15 m	20 pies 2 pulg.
T500J	9,6 m	31 pies 6 pulg.
De la línea central al borde de la plataforma		
T350	5,7 m	18 pies 9,5 pulg.
T500J	9 m	29 pies 6 pulg.
Desde el borde de los pies de apoyo laterales		
T350	4,11 m	13 pies 6 pulg.
T500J	7,14 m	23 pies 5 pulg.
Altura de articulación		
T350	4,57 m	15 pies
T500J	5,49 m	18 pies
Giro	410 grados no continuos	
Capacidad de la plataforma	227 kg	500 lb
Capacidad de la plataforma con rotador	200 kg	440 lb
Capacidad del gancho para materiales	227 kg	500 lb
Rotador de la plataforma (Opcional)	90 grados manual	
Longitud del aguilón (T500J solamente)	1,22 m	4 pies
Movimiento vertical del aguilón (T500J solamente)	130 grados (+75, -55)	
Peso		
T350	1542 kg	3400 lb
T500J	2177 kg	4800 lb
Capacidad de nivelación	11 grados	
Velocidad nominal de remolque	105 km/h	65 MPH
Peso de la lengüeta		
T350	110 kg	242 lb
T500J	159 kg	350 lb

## Especificaciones estándar

### Fuente de alimentación

Alimentación de CC	24 V CC 24 V CC
Baterías	4 x 6 V, 220 Ah
Motor de gasolina (opcional)	Honda GX 270 – 9 hp

### Llantas

• T350	Llantas 205/75 R14
• T500	Llantas 225/75 R15

## Características estándar

- Pluma superior telescópica
- Aguilón de 1,22 m (4 pies) (T500J solamente)
- Plataforma, entrada lateral: 0,76 x 1,22 m (30 x 48 pulg.)
- Controles proporcionales
- Receptáculo de 110 V CA en la plataforma
- Pies de apoyo hidráulicos de nivelación automática
- Alarma de movimiento
- Alarma de inclinación/luz indicadora
- Contador de horas
- Cuatro baterías de 6 V, 220 Ah
- Indicador de estado de la batería
- Freno de estacionamiento
- Enganche de 5,08 cm (2 pulg.) con acoplador de altura ajustable
- Líneas de aire y agua estándar a la plataforma



## Accesorios y opciones

- Rotador de la plataforma
- Gancho para materiales — capacidad 227 kg (500 lb)
- Conjunto de propulsión y pies de apoyo laterales
- Bandeja de paneles/vidrio en la plataforma
- Pies de apoyo laterales con protección que no dejan marcas
- Llanta de repuesto de tamaño completo
- Baliza ámbar intermitente
- Generador de 3000 W Honda

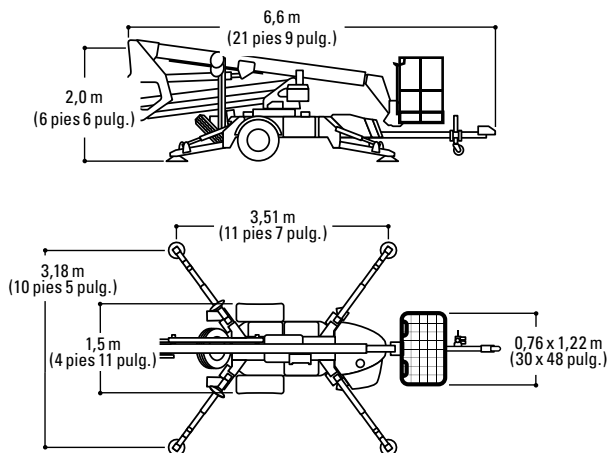
# Modelo de la SERIE TOW-PRO®

ELEVADORES DE PLUMA MONTADOS EN REMOLQUE

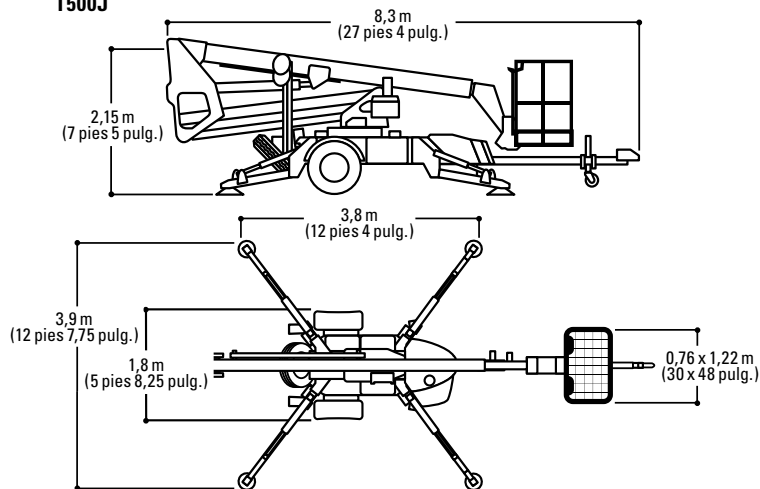
## Dimensiones

Todas las dimensiones son aproximadas.

### T350

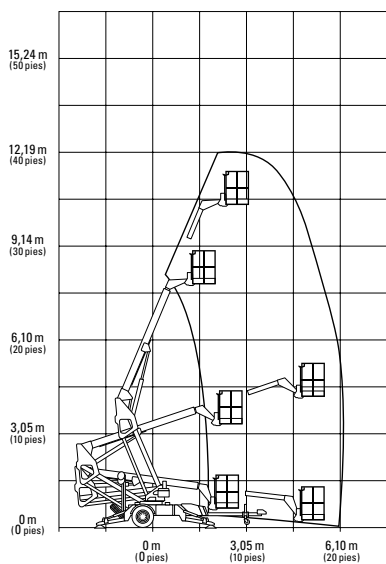


### T500J

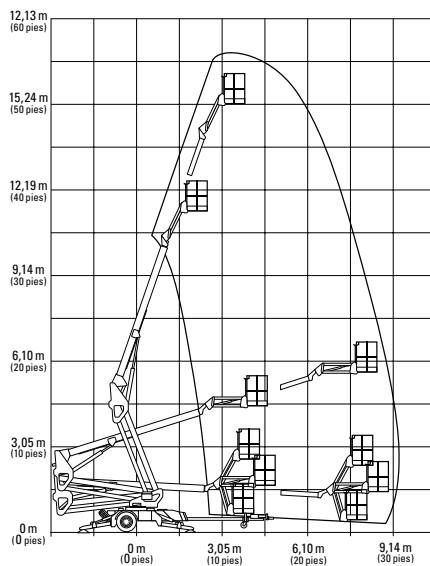


## Dimensiones de alcance

### T350



### T500J



## La Garantía "1 y 5" de JLG

JLG Industries, Inc. respalda sus productos con su exclusiva Garantía "1 y 5". Proporcionamos cobertura para todos los productos durante un (1) año completo y cubrimos todos los componentes estructurales principales indicados durante cinco (5) años. Debido a las mejoras continuas de nuestros productos, nos reservamos el derecho de realizar cambios a las especificaciones y/o equipo sin notificación previa. Esta máquina cumple con, o supera, los reglamentos OSHA aplicables en 29 CFR 1910.67, 29 CFR 1926.453, ANSI A92.5-2006, y la norma CSA estándar CAN3-B354.2-M82, de la manera en que fue fabricada originalmente y para las aplicaciones para las que fue diseñada.

Formulario N°: SS-800A-605-10M  
Pieza N°: 3133001  
R021305  
Impreso en EE. UU.

**JLG Industries, Inc.**  
1 JLG Drive  
McConnellsburg, PA 17233-9533 EE. UU.  
Teléfono +1 717 485-5161  
Línea gratuita en EE. UU. +1 877-JLG-LIFT  
Fax +1 717 485-6417  
[www.jlg.com](http://www.jlg.com)

Una empresa de Oshkosh Corporation